



**INFINITI**

Inspired Performance



EX37

## INFINITI EX

### PREȚURI, ECHIPAMENTE ȘI SPECIFICAȚII TEHNICE

Listă de prețuri în vigoare începând  
cu data de 1 iunie 2011,  
România



# INFINITI EX

Ceea ce și-ar dori să fie orice coupé.

## PREȚURI MODELE

	Preț client excl. taxe €	Preț client incl. taxe (TVA 24%)* €
<b>Infiniti EX</b>		
<b>EX30d</b>	41.048,39	<b>50.900</b>
<b>GT</b>		
<b>EX37</b>	45.806,45	<b>56.800</b>
<b>EX30d</b>	45.766,13	<b>56.750</b>
<b>GT Premium</b>		
<b>EX37</b>	49.415,32	<b>61.275</b>
<b>EX30d</b>	49.375,00	<b>61.225</b>

\* Prețurile includ Pachetul Legislativ Obligatoriu (trusă medicală, triunghi reflectorizant, extingtor).

Prețurile sunt afișate în Euro și sunt oferite doar cu titlu informativ. Nimic din această broșură nu este o ofertă. INFINITI Europe își rezervă dreptul de a schimba caracteristicile, descrierea produselor, prețurile și aplicația în orice moment, fără notificare și fără alte obligații. Deși lista de prețuri a fost întocmită cu foarte multă atenție, nu putem garanta că aceasta nu conține greșeli.

Listă de prețuri în vigoare începând cu data de 1 iunie 2011, România

	Motorizare	Transmisie	Cilindree cmc	Putere/cuplu CP (kW)/Nm	Consum de combustibil estimat <sup>1</sup> l/100 km			Emisii CO <sub>2</sub> <sup>1</sup> g/km
					ciclu urban	ciclu extraurban	ciclu combinat	
<b>Infiniti EX</b>								
<b>EX30d</b>	V6 diesel de 3,0 litri	Transmisie automată (TA)	2.993	238 (175)/550	10,8	7,2	8,5	224
<b>GT</b>								
<b>EX37</b>	V6 pe benzină de 3,7 litri	Transmisie automată (TA)	3.696	320 (235)/360	16,0	8,6	11,3	265
<b>EX30d</b>	V6 diesel de 3,0 litri		2.993	238 (175)/550	10,8	7,2	8,5	224
<b>GT Premium</b>								
<b>EX37</b>	V6 pe benzină de 3,7 litri	Transmisie automată (TA)	3.696	320 (235)/360	16,0	8,6	11,3	265
<b>EX30d</b>	V6 diesel de 3,0 litri		2.993	238 (175)/550	10,8	7,2	8,5	224



V6 pe benzină de 3,7 litri



V6 diesel de 3,0 litri

<sup>1</sup>Valorile menționate sunt determinate în conformitate cu metodele specificate în ultima versiune a Directivei 80/1268/EEC. Observație în conformitate cu Directiva 1999/94/EC, modificată prin Directiva 2003/73/EC: Consumul de combustibil și emisiile CO<sub>2</sub> ale unui vehicul nu depind doar de utilizarea eficientă a combustibilului de către vehicul, ci sunt influențate și de stilul de condus și alți factori ce nu sunt de natură tehnică.

Prețurile sunt afișate în Euro și sunt oferite doar cu titlu informativ. Nimic din această broșură nu este o ofertă. INFINITI Europe își rezervă dreptul de a schimba caracteristicile, descrierea produselor, prețurile și aplicația în orice moment, fără notificare și fără alte obligații. Deși lista de prețuri a fost întocmită cu foarte multă atenție, nu putem garanta că aceasta nu conține greșeli.

Listă de prețuri în vigoare începând cu data de 1 iunie 2011, România

## PREȚURI OPȚIUNI

	Infiniti EX	GT	GT Premium	Preț client excl. taxe €	Preț client incl. taxe (TVA 24%) €
Vopsea metalizată	<input type="checkbox"/>	<input type="checkbox"/>	<input type="checkbox"/>	798,32	<b>950</b>
Bare portbagaj din aluminiu lustruit	<input type="checkbox"/>	<input type="checkbox"/>	<input type="checkbox"/>	403,23	<b>500</b>
Trapă vitrată acționată electric	-	<input type="checkbox"/>	<input checked="" type="checkbox"/>	1.088,71	<b>1.350</b>
Ornamente interioare din lemn de arțar lăcuit manual	-	<input type="checkbox"/>	<input type="checkbox"/>	362,90	<b>450</b>
<b>Sistem Connectiviti+:</b> - Consolă centrală cu ecran touch screen de înaltă rezoluție, cu sistem Infiniti Controller - Sistem de navigație cu hard-disc de 30 GB cu RDS-TMC (Traffic Message Channel), ghiduri Michelin și conținut 3D cu punctele de interes - 1 cititor CD/DVD cu compatibilitate MP3, WMA, DivX și dispozitiv Infiniti Music Box de 10 GB cu bază de date Gracenote® - Comandă vocală pentru sistemul de navigație - Cameră marșarier, senzori de parcare față și spate cu afișaj	<input type="checkbox"/>	<input checked="" type="checkbox"/>	<input checked="" type="checkbox"/>	2.016,13	<b>2.500</b>



Sistem Connectiviti+

Prețurile sunt afișate în Euro și sunt oferite doar cu titlu informativ. Nimic din această broșură nu este o ofertă. INFINITI Europe își rezervă dreptul de a schimba caracteristicile, descrierea produselor, prețurile și aplicația în orice moment, fără notificare și fără alte obligații. Deși lista de prețuri a fost întocmită cu foarte multă atenție, nu putem garanta că aceasta nu conține greșeli.

Listă de prețuri în vigoare începând cu data de 1 iunie 2011, România

- Standard (fără costuri suplimentare)
- Contra cost
- Indisponibil

## CULORI ȘI ORNAMENTE

			Infiniti EX		GT/GT Premium		
Tapițerie			Material textil		Piele		
Culori interior (Cod)			Graphite (G)	Wheat (C)	Graphite (G)	Wheat (C)	Chestnut (P)
Culori exterior	Cod	Tip					
Black Obsidian	KH3	Nemetalizat	<input checked="" type="checkbox"/>	<input checked="" type="checkbox"/>	<input checked="" type="checkbox"/>	<input checked="" type="checkbox"/>	<input checked="" type="checkbox"/>
Arctic Blue	FAH	Metalizat	<input type="checkbox"/>	<input type="checkbox"/>	<input type="checkbox"/>	<input type="checkbox"/>	<input type="checkbox"/>
Moonlight White	QAA		<input type="checkbox"/>	<input type="checkbox"/>	<input type="checkbox"/>	<input type="checkbox"/>	<input type="checkbox"/>
Liquid Platinum	K23		<input type="checkbox"/>	<input type="checkbox"/>	<input type="checkbox"/>	<input type="checkbox"/>	<input type="checkbox"/>
Graphite Shadow	KAD		<input type="checkbox"/>	<input type="checkbox"/>	<input type="checkbox"/>	<input type="checkbox"/>	<input type="checkbox"/>
Midnight Garnet	NAB		<input type="checkbox"/>	<input type="checkbox"/>	<input type="checkbox"/>	<input type="checkbox"/>	<input type="checkbox"/>
Malbec Black	GAC		<input type="checkbox"/>	<input type="checkbox"/>	<input type="checkbox"/>	<input type="checkbox"/>	<input type="checkbox"/>
Ornamente interioare							
Lac negru și aluminiu			<input checked="" type="checkbox"/>	<input checked="" type="checkbox"/>	<input checked="" type="checkbox"/>	<input checked="" type="checkbox"/>	<input checked="" type="checkbox"/>
Lemn de arțar lăcuit manual			-	-	<input type="checkbox"/>	<input type="checkbox"/>	<input type="checkbox"/>

Prețurile sunt afișate în Euro și sunt oferite doar cu titlu informativ. Nimic din această broșură nu este o ofertă. INFINITI Europe își rezervă dreptul de a schimba caracteristicile, descrierea produselor, prețurile și aplicația în orice moment, fără notificare și fără alte obligații. Deși lista de prețuri a fost întocmită cu foarte multă atenție, nu putem garanta că aceasta nu conține greșeli.

Listă de prețuri în vigoare începând cu data de 1 iunie 2011, România

- Standard (fără costuri suplimentare)
- Contra cost
- Indisponibil

## DOTĂRI

	Infiniti EX	GT	GT Premium
<b>PERFORMANȚE</b>			
Servodirecție asistată în funcție de viteză	■	■	■
<b>SIGURANȚĂ ȘI SECURITATE</b>			
6 airbag-uri (airbag șofer și pasager, airbag-uri laterale față și airbag-uri cortină, pentru protecția capului în față și în spate)	■	■	■
<b>Tetiere față active:</b> Tetierele active din față se mișcă înainte și în sus în cazul anumitor coliziuni din spate, susținând capul și reducând astfel pericolul apariției unor leziuni traumatice la nivelul coloanei vertebrale.	■	■	■
Senzori de ploaie și de luminozitate	■	■	■
Oglindă interioară electrocromică	■	■	■
Cruise Control	■	■	■
Limitator de viteză	■	■	■
<b>Intelligent Cruise Control (ICC) cu sistem de urmărire la viteză redusă (LSF – Low Speed Following):</b> În cazul în care distanța față de vehiculul din față scade semnificativ, sistemul Intelligent Cruise Control (ICC) reduce automat viteza până când se reface distanța prestabilită față de mașina din față. Când drumul este liber, sistemul va reveni automat la viteza de croazieră prestabilită. Sistemul de urmărire la viteză redusă (LSF – Low-Speed Following) adaptează automat modul de deplasare la condițiile unui trafic congestionat în care se circulă la viteze mici.	-	-	■
<b>Avertizare în cazul unei coliziuni frontale (FCW – Forward Collision Warning):</b> Sistemul FCW avertizează șoferul în cazul în care există riscul unei coliziuni cu partea frontală.	-	-	■
<b>Intelligent Brake Assist (IBA):</b> Sistemul IBA acționează frânele pentru a reduce viteza și a diminua daunele în cazul în care impactul devine inevitabil.	-	-	■
<b>Sisteme de avertizare la depășirea benzii (LDW – Lane Departure Warning) și de prevenire a depășirii benzii (LDP – Lane Departure Prevention):</b> Sistemul de prevenire a depășirii benzii detectează părăsirea neintenționată a benzii de rulare și ajută automat șoferul să revină în centrul acesteia.	-	-	■
<b>Sisteme de avertizare cu privire la unghiul mort (BSW – Blind Spot Warning):</b> Sistemul BSW alertează șoferul cu privire la prezența unui alt vehicul în unghiul mort în momentul schimbării benzii de rulare.	-	-	■

Prețurile sunt afișate în Euro și sunt oferite doar cu titlu informativ. Nimic din această broșură nu este o ofertă. INFINITI Europe își rezervă dreptul de a schimba caracteristicile, descrierea produselor, prețurile și aplicația în orice moment, fără notificare și fără alte obligații. Deși lista de prețuri a fost întocmită cu foarte multă atenție, nu putem garanta că aceasta nu conține greșeli.

Listă de prețuri în vigoare începând cu data de 1 iunie 2011, România

- Standard (fără costuri suplimentare)
- Contra cost
- Indisponibil

	Infiniti EX	GT	GT Premium
<b>JANTE</b>			
Roată de rezervă de dimensiuni reduse (înlocuiește kitul de reparare până de cauciuc; nu este disponibilă cu motorul diesel V6 de 3,0 litri)	-	■	■
Jante aliaj 18", cu 8 spițe	■	-	-
Jante aliaj 19", cu 5 spițe duble	-	■	■
<b>EXTERIOR</b>			
Oglinzi exterioare în culoarea caroseriei	■	■	■
Oglinzi exterioare cu reglare pentru marșarier	-	■	■
Oglinzi exterioare reglabile electric și încălzite	■	■	■
Geamuri fumurii spate și lunetă	■	■	■
Bare portbagaj din aluminiu lustruit	□	□	□
<b>Faruri adaptive (AFS – Adaptive Front-lighting System) cu Xenon, cu reglare automată pe înălțime și sistem de spălare:</b> Sistemul mișcă farurile cu Xenon în funcție de unghiul de direcție și viteza vehiculului, oferindu-vă o mai bună vizibilitate pe timp de noapte pe drumuri întortocheate.	■	■	■
Proiectoare și stopuri ceață	■	■	■
Becuri spate cu leduri	■	■	■
Vopsea metalizată	□	□	□
<b>Vopsea rezistentă la zgârieturi (Scratch Shield):</b> Această vopsea este o peliculă moale și transparentă care elimină zgârieturile fine și cele circulare, asigurând o strălucire durabilă a vopselei exterioare.	■	■	■

Prețurile sunt afișate în Euro și sunt oferite doar cu titlu informativ. Nimic din această broșură nu este o ofertă. INFINITI Europe își rezervă dreptul de a schimba caracteristicile, descrierea produselor, prețurile și aplicația în orice moment, fără notificare și fără alte obligații. Deși lista de prețuri a fost întocmită cu foarte multă atenție, nu putem garanta că aceasta nu conține greșeli.

Listă de prețuri în vigoare începând cu data de 1 iunie 2011, România

- Standard (fără costuri suplimentare)
- Contra cost
- Indisponibil

**TEHNOLOGIE LA BORD**

Ecran color pe consola centrală, cu sistem Infiniti Controller

**Senzori de parcare față și spate, cu afișaj:** Pe măsură ce vă apropiați de un obstacol, se aude un sunet de avertizare la intervale din ce în ce mai scurte, astfel încât puteți estima distanțele într-o manieră simplă și precisă în timpul manevrelor de parcare.

Monitor vedere perimetrică (AVM - Around View Monitor) cu senzori de parcare față și spate

**Sistem Connectiviti+:**

- Consolă centrală cu ecran touch screen de înaltă rezoluție, cu sistem Infiniti Controller
- Sistem de navigație cu hard-disc de 30 GB cu RDS-TMC (Traffic Message Channel), ghiduri Michelin și conținut 3D cu punctele de interes
- 1 cititor CD/DVD cu compatibilitate MP3, WMA, DivX și dispozitiv Infiniti Music Box de 10 GB cu bază de date Gracenote®
- Comandă vocală pentru sistemul de navigație
- Cameră marșarier, senzori de parcare față și spate cu afișaj

Tehnologie Bluetooth® pentru conectivitate cu telefonul mobil și sistem de activare vocală

Streaming audio Bluetooth®

**I-Key cu acces inteligent, deschidere hayon și aprindere inteligentă:** Pe măsură ce vă apropiați de autoturismul dumneavoastră Infiniti și atingeți senzorul de pe portieră sau portbagaj, cheia inteligentă le deblochează automat. După ce ați urcat în mașină, puteți porni motorul prin simpla apăsare a unui buton. În acest timp, scaunul, volanul și oglinzile exterioare se poziționează automat conform configurărilor personale pe care le-ați salvat (opțiune disponibilă numai în combinația cu scaune din piele).

Geamurile tuturor ușilor sunt acționate electric, cu închidere automată conectată la I-Key

	Infiniti EX	GT	GT Premium
Ecran color pe consola centrală, cu sistem Infiniti Controller	■	■	■
<b>Senzori de parcare față și spate, cu afișaj:</b> Pe măsură ce vă apropiați de un obstacol, se aude un sunet de avertizare la intervale din ce în ce mai scurte, astfel încât puteți estima distanțele într-o manieră simplă și precisă în timpul manevrelor de parcare.	■	■	-
Monitor vedere perimetrică (AVM - Around View Monitor) cu senzori de parcare față și spate	-	-	■
<b>Sistem Connectiviti+:</b> - Consolă centrală cu ecran touch screen de înaltă rezoluție, cu sistem Infiniti Controller - Sistem de navigație cu hard-disc de 30 GB cu RDS-TMC (Traffic Message Channel), ghiduri Michelin și conținut 3D cu punctele de interes - 1 cititor CD/DVD cu compatibilitate MP3, WMA, DivX și dispozitiv Infiniti Music Box de 10 GB cu bază de date Gracenote® - Comandă vocală pentru sistemul de navigație - Cameră marșarier, senzori de parcare față și spate cu afișaj	□	■	■
Tehnologie Bluetooth® pentru conectivitate cu telefonul mobil și sistem de activare vocală	■	■	■
Streaming audio Bluetooth®	■	■	■
<b>I-Key cu acces inteligent, deschidere hayon și aprindere inteligentă:</b> Pe măsură ce vă apropiați de autoturismul dumneavoastră Infiniti și atingeți senzorul de pe portieră sau portbagaj, cheia inteligentă le deblochează automat. După ce ați urcat în mașină, puteți porni motorul prin simpla apăsare a unui buton. În acest timp, scaunul, volanul și oglinzile exterioare se poziționează automat conform configurărilor personale pe care le-ați salvat (opțiune disponibilă numai în combinația cu scaune din piele).	■	■	■
Geamurile tuturor ușilor sunt acționate electric, cu închidere automată conectată la I-Key	■	■	■

Prețurile sunt afișate în Euro și sunt oferite doar cu titlu informativ. Nimic din această broșură nu este o ofertă. INFINITI Europe își rezervă dreptul de a schimba caracteristicile, descrierea produselor, prețurile și aplicația în orice moment, fără notificare și fără alte obligații. Deși lista de prețuri a fost întocmită cu foarte multă atenție, nu putem garanta că aceasta nu conține greșeli.

Listă de prețuri în vigoare începând cu data de 1 iunie 2011, România

- Standard (fără costuri suplimentare)
- Contra cost
- Indisponibil



	Infiniti EX	GT	GT Premium
<b>CONFORT</b>			
Sistem de iluminare secvențială	■	■	■
Sistem de iluminare „Follow-me home“	■	■	■
Ceas analogic Infiniti	■	■	■
Climatizare adaptivă, cu reglare separată stânga-dreapta, cu recirculare automată	■	■	■
Aeratoare spate pentru aer condiționat	■	■	■
Oglinzi de curtoazie iluminate (șofer, pasagerul din față)	■	■	■
Trapă vitrată acționată electric	-	□	■
<b>AUDIO</b>			
Sistem audio cu 7 difuzoare	■	-	-
Bose® Premium Sound System cu 11 difuzoare	-	■	■
1 cititor CD cu compatibilitate MP3, WMA și Infiniti Music Box de 2 GB	■	-	-
Sistem Connectiviti+	□	■	■
Conectivitate USB/iPod și mufă AUX-in RCA	■	■	■
<b>INTERIOR</b>			
Volan multifuncțional	■	■	■
Volan și schimbător de viteze îmbrăcate în piele	■	■	■
Volan reglabil manual pe înălțime și longitudinal	■	-	-
Volan reglabil electric pe înălțime și longitudinal	-	■	■
Ornamente interioare din aluminiu și lăcuite în negru	■	■	■
Ornamente interioare din lemn de arțar lăcuit manual	-	□	□

Prețurile sunt afișate în Euro și sunt oferite doar cu titlu informativ. Nimic din această broșură nu este o ofertă. INFINITI Europe își rezervă dreptul de a schimba caracteristicile, descrierea produselor, prețurile și aplicația în orice moment, fără notificare și fără alte obligații. Deși lista de prețuri a fost întocmită cu foarte multă atenție, nu putem garanta că aceasta nu conține greșeli.

Listă de prețuri în vigoare începând cu data de 1 iunie 2011, România

- Standard (fără costuri suplimentare)
- Contra cost
- Indisponibil

	Infiniti EX	GT	GT Premium
<b>SCAUNE</b>			
Tapițerie din stofă	■	-	-
Tapițerie din piele	-	■	■
Scaun șofer reglabil electric pe 8 direcții	■	-	-
Scaun șofer reglabil electric pe 10 direcții	-	■	■
Scaun pasager reglabil electric pe 4 direcții	■	-	-
Scaun pasager reglabil electric pe 8 direcții	-	■	■
Suport lombar reglabil manual scaun șofer	■	-	-
Suport lombar reglabil electric scaun șofer	-	■	■
Scaun șofer, volan și oglinzi exterioare cu funcție de memorare poziție (conectat cu I-Key)	-	■	■
Scaune încălzite șofer și pasager	-	■	■
Cuier încorporat (pe tetiera șoferului)	-	■	■
Spătar banchetă rabatabil fracționat 2/3–1/3, cu acționare electrică (sus/jos)	■	■	■
<b>Puncte de prindere ISOFIX pentru scaunul copilului, pe bancheta spate:</b> Modelul dumneavoastră Infiniti este dotat cu puncte de prindere ISOFIX pe scaunele din spate, ceea ce vă permite fixarea sigură a unui scaun pentru copii cu sistem ISOFIX.	■	■	■
<b>PORTBAGAJ</b>			
Plasă portbagaj, cu plasă de separare	■	■	■
Trusă de prim ajutor cu triunghi reflectorizant	■	■	■

Prețurile sunt afișate în Euro și sunt oferite doar cu titlu informativ. Nimic din această broșură nu este o ofertă. INFINITI Europe își rezervă dreptul de a schimba caracteristicile, descrierea produselor, prețurile și aplicația în orice moment, fără notificare și fără alte obligații. Deși lista de prețuri a fost întocmită cu foarte multă atenție, nu putem garanta că aceasta nu conține greșeli.

Listă de prețuri în vigoare începând cu data de 1 iunie 2011, România

- Standard (fără costuri suplimentare)
- Contra cost
- Indisponibil

## FIȘĂ DATE TEHNICE

	EX30d	EX37
<b>MOTOR</b>		
Combustibil	Diesel	Benzină
Cilindri	V6	
Cilindree	2.993 cmc	3.696 cmc
Distribuție	Distribuție pe lanț, două axe cu came (DOHC – double overhead camshafts), cu 4 supape pe cilindru și reglare hidraulică a cursei supapelor	DOHC, 4 supape pe cilindru, axe cu came de mare precizie. Supape de admisie și de evacuare din oțel. Sistemul de distribuție variabilă (VVEL – Variable Valve Event and Lift) pentru supapele de admisie îmbunătățește performanțele și reduce emisiile și consumul de combustibil
Sistem admisie	Sistem de alimentare cu debit mărit	
Sistem evacuare	Sistem de evacuare dublu, filtru de particule diesel	Sistem de evacuare dublu
Putere	175 kW (238 CP) la 3.750 rot/min	235 kW (320 CP) la 7.000 rot/min
Cuplu	550 Nm la 1.750 rot/min	360 Nm la 5.200 rot/min
Transmisie	Transmisie automată cu 7 trepte cu comandă electronică și cu mod manual. Algoritmul adaptabil în funcție de șofer identifică stilul de condus și ajustează corespunzător schimbarea automată a treptelor de viteze. Modul manual oferă posibilitatea de schimbare secvențială a vitezelor	
Tracțiune	Tracțiune integrală (AWD – All-Wheel-Drive)	
Emisii	Euro 5	
<b>PERFORMANȚE</b>		
Viteză maximă	221 km/h	240 km/h
0–100 km/h	7,9 s	6,4 s
Consum de combustibil estimat <sup>1</sup>		
ciclu urban	10,8 l/100 km	16,0 l/100 km
ciclu extraurban	7,2 l/100 km	8,6 l/100 km
ciclu combinat	8,5 l/100 km	11,3 l/100 km
Emisii CO <sub>2</sub> <sup>1</sup>	224 g/km	265 g/km

<sup>1</sup> Valorile menționate sunt determinate în conformitate cu metodele specificate în ultima versiune a Directivei 80/1268/EEC. Observație în conformitate cu Directiva 1999/94/EC, modificată prin Directiva 2003/73/EC: Consumul de combustibil și emisiile CO<sub>2</sub> ale unui vehicul nu depind doar de utilizarea eficientă a combustibilului de către vehicul, ci sunt influențate și de stilul de condus și alți factori ce nu sunt de natură tehnică.

Prețurile sunt afișate în Euro și sunt oferite doar cu titlu informativ. Nimic din această broșură nu este o ofertă. INFINITI Europe își rezervă dreptul de a schimba caracteristicile, descrierea produselor, prețurile și aplicația în orice moment, fără notificare și fără alte obligații. Deși lista de prețuri a fost întocmită cu foarte multă atenție, nu putem garanta că aceasta nu conține greșeli.

Listă de prețuri în vigoare începând cu data de 1 iunie 2011, România

	EX30d	EX37
<b>MANEVRABILITATE</b>		
Direcție		
Tip	Cu pinion și cremalieră, servoasistată variabil în funcție de viteza vehiculului	
Diametru de bracare	11,4 m	
Suspensie		
Față	Independentă, brațe oscilante cu arcuri elicoidale, amortizoare, bară stabilizatoare	
Spate	Independentă, multilink cu arcuri elicoidale, amortizoare, bară stabilizatoare	
Frâne		
Față/Spate	Discuri ventilate de 320 mm față/308 mm spate	
Jante și anvelope	Jante aliaj 8J/18", cu 8 spițe și anvelope 225/55 R 18 cu indice de viteză V (față și spate). Jante de 19 x 8,0" din aliaj cu anvelope 245/45 R 19 cu indice de viteză V (față și spate) (pe versiunile GT și GT Premium)	Jante de 19 x 8,0" din aliaj cu anvelope 245/45 R 19 cu indice de viteză V (față și spate)
<b>CAPACITĂȚI ȘI MASE</b>		
Masă în ordine de mers	1.985 kg	1.876 kg
Masă totală maximă autorizată a vehiculului (în stare de funcționare)	2.470 kg	2.350 kg
Masă remorcabilă		
Masă remorcabilă – remorcă fără sistem de frânare	750 kg	
Masă remorcabilă – remorcă cu sistem de frânare	2.000 kg	
Volumul portbagajului		
Volum până la tableta portbagajului, cu scaunele din spate ridicate	340 litri	
Volum până la plafon, cu scaunele din spate rabatate (volum maxim)	1.175 litri	
Capacitate rezervor combustibil	80 litri	

Prețurile sunt afișate în Euro și sunt oferite doar cu titlu informativ. Nimic din această broșură nu este o ofertă. INFINITI Europe își rezervă dreptul de a schimba caracteristicile, descrierea produselor, prețurile și aplicația în orice moment, fără notificare și fără alte obligații. Deși lista de prețuri a fost întocmită cu foarte multă atenție, nu putem garanta că aceasta nu conține greșeli.

Listă de prețuri în vigoare începând cu data de 1 iunie 2011, România

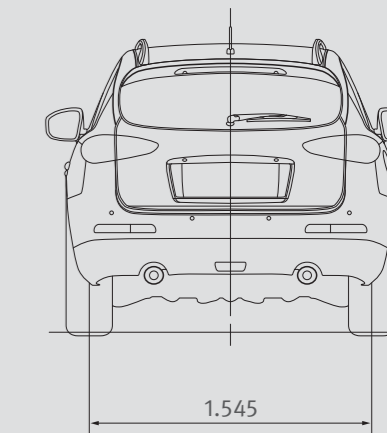
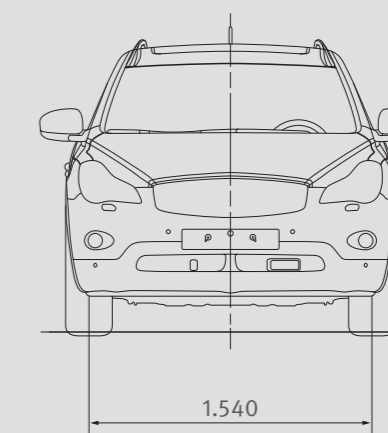
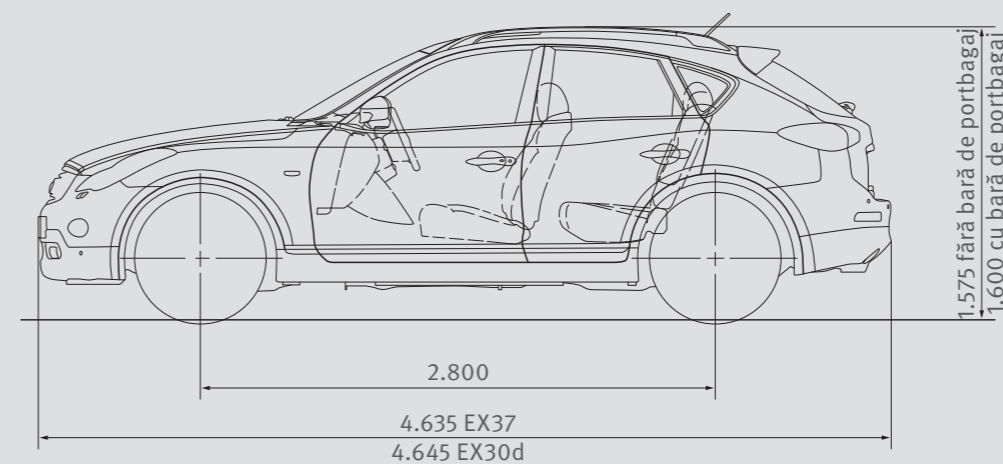
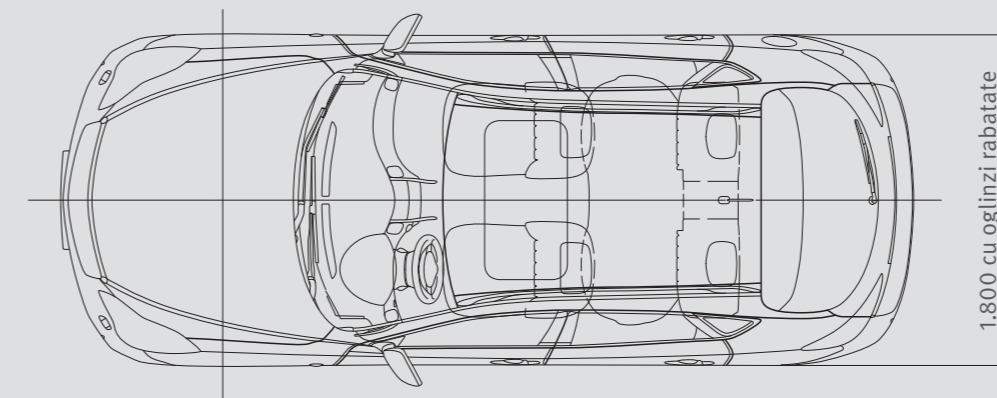


## DIMENSIUNI

	EX30d	EX37
<b>EXTERIOR</b>		
Coeficient de aerodinamicitate	0,33 x 2,44	0,32 x 2,44
Lungime totală	4.645 mm	4.635 mm
Lăţime totală		
cu oglinzi	2.043 mm	
cu oglinzi rabatate	1.800 mm	
Înălţime totală		
cu bară de portbagaj	1.600 mm	
fără bară de portbagaj	1.575 mm	
Ampatament	2.800 mm	
Ecartament		
Faţă/Spate	1.540 mm/1.545 mm	

Preţurile sunt afișate în Euro și sunt oferite doar cu titlu informativ. Nimic din această broșură nu este o ofertă. INFINITI Europe își rezervă dreptul de a schimba caracteristicile, descrierea produselor, preţurile și aplicația în orice moment, fără notificare și fără alte obligații. Deși lista de prețuri a fost întocmită cu foarte multă atenție, nu putem garanta că aceasta nu conține greșeli.

Listă de prețuri în vigoare începând cu data de 1 iunie 2011, România



Preţurile sunt afișate în Euro și sunt oferite doar cu titlu informativ. Nimic din această broșură nu este o ofertă. INFINITI Europe își rezervă dreptul de a schimba caracteristicile, descrierea produselor, preţurile și aplicația în orice moment, fără notificare și fără alte obligații. Deși lista de prețuri a fost întocmită cu foarte multă atenție, nu putem garanta că aceasta nu conține greșeli.

Listă de prețuri în vigoare începând cu data de 1 iunie 2011, România

## SERVICII PERSONALIZATE

### Infiniti Touring Assistance\*

Infiniti Touring Assistance\* vă oferă confort și liniște deplină când porniți la drum. În rarele situații în care veți avea nevoie de asistență, specialiștii noștri în mobilitate vor acționa prompt pentru ca dumneavoastră să beneficiați de servicii personalizate, iar automobilul să fie deparat de către experți indiferent de locație sau de oră. Nu trebuie nici măcar să vă aflați la volanul automobilului dumneavoastră marca Infiniti.

### Garanție și asigurare – o promisiune bazată pe încredere\*

Toate automobilele Infiniti dispun de o garanție de cea mai înaltă clasă: garanție completă 3 ani/100.000 km, 12 ani garanție în caz de perforare prin coroziune, 3 ani garanție pentru defecte de vopsitorie.



\* În funcție de termeni și condiții, și pot face obiectul modificării ulterioare. Mai multe informații despre termenii și condițiile respective sunt disponibile pe [www.infiniti.ro](http://www.infiniti.ro)

Listă de prețuri în vigoare începând cu data de 1 iunie 2011, România





INFINITI

Inspired Performance



INFINITI Europe Divizie a Nissan International SA Z.A. La Pièce – Bât. B2 Route de l'Etraz 1180 Rolle Elveția

Prețuri în Euro. Prețurile includ Pachetul Legislativ Obligatoriu (trusă medicală, triunghi reflectorizant, extingtor). Imaginile din acest document nu implică obligații contractuale. Prețurile sunt corecte la data bunului de tipar. Prețurile sunt doar consultative. Această listă de prețuri anulează listele de prețuri anterioare. Deși lista de prețuri a fost întocmită cu foarte multă grijă, nu putem garanta că aceasta nu conține greșeli.

Listă de prețuri emisă la: 1 iunie 2011; Listă de prețuri în vigoare începând cu data de 1 iunie 2011, Ref, I2111EXDPLRORO